

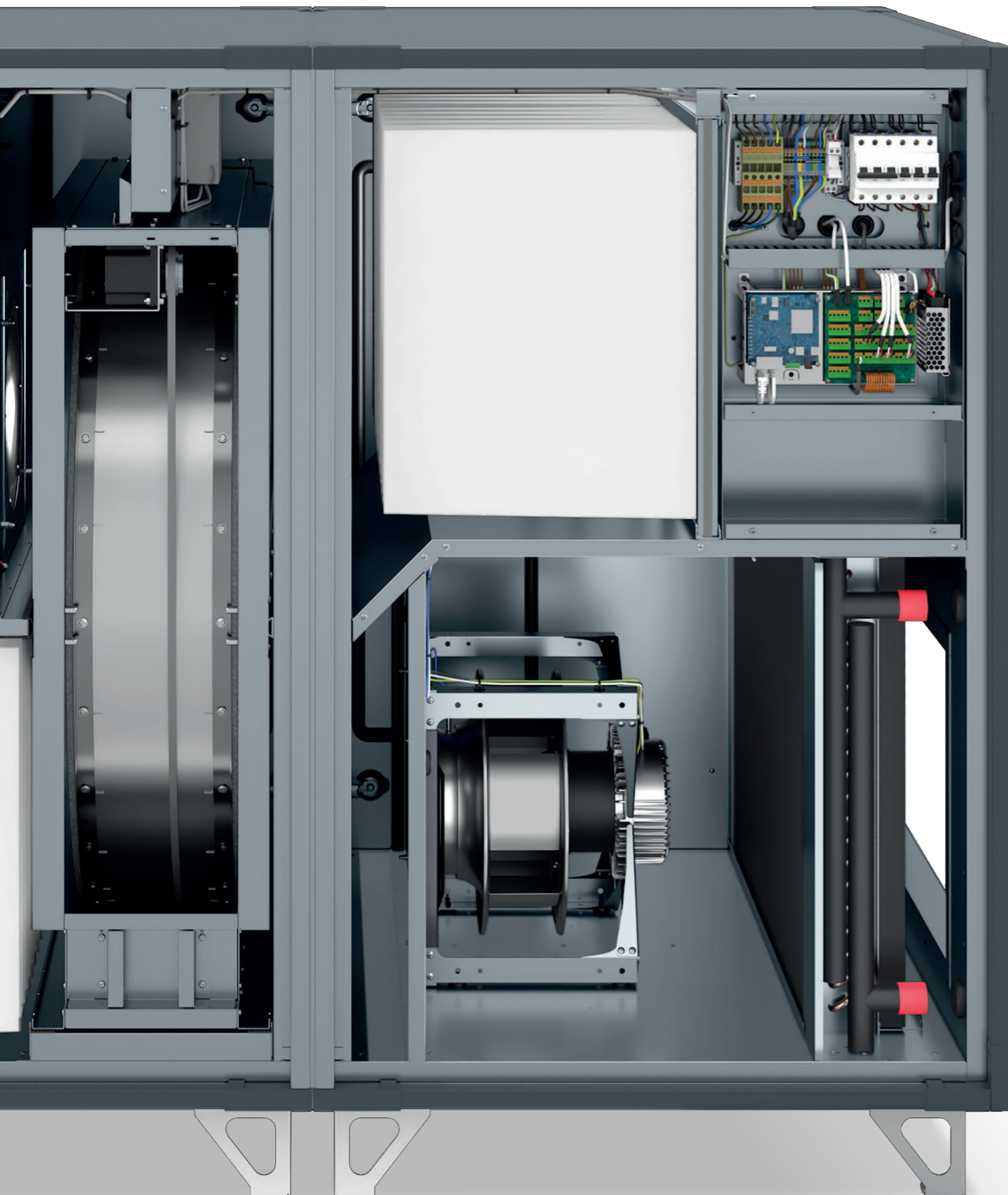


# **VENTUS**

*Platinum*

2024/2025





#### QUALITÄT:

- » Gehäuse mit Eurovent-Zertifizierung: T2, TB2, L1, D1, F9

#### KOMPAKTES GEHÄUSE:

- » Gehäusematerial - Magnelis® (Magnesium-Zink-Beschichtung)
- » Dämmung aus Mineralwolle - Plattendicke: 50 mm
- » Robotisch gegossene Dichtung

#### HOHE EFFIZIENZ:

- » Rotationswärmetauscher: Kondensations- oder Sorptionswärmetauscher
- » HEX-Gegenstromwärmetauscher: Aluminium
- » Hocheffiziente Ventilatoreinheiten mit elektronisch kommutierten (EC) Motoren

#### KOMPAKTE GRÖSSE:

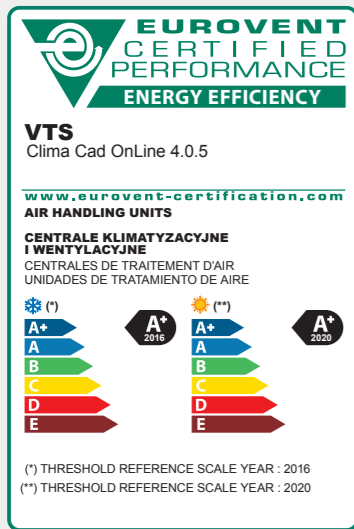
- » Möglicher Transport des Lüftungsgeräts durch eine 900 mm breite Türöffnung
- » Konfiguration des Lüftungsgeräts: Wärmerückgewinnung, Ventilatoreinheiten, Filter, Heizung (optional)
- » Anzahl der Transporteinheiten:
  - Größen 11-22 RRG und HEX – einteilig
  - Größen 29-56 RRG – zweiteilig
  - Größen 29-40 HEX – dreiteilig

#### EINFACHE WARTUNG UND REINIGUNG:

- » Zugang zum Gerät von beiden Seiten
- » Einfacher Zugang zur Reinigung von Ventilatoreinheiten und Wärmetauschern

#### REGELUNG:

- » Multifunktionale Regelung in das Lüftungsgerät integriert - konfiguriert und einsatzbereit (Plug&Play)
- » App mHMI als Standardausrüstung
- » Möglichkeit der Fernverwaltung bei Verbindung mit der VTS-Cloud



Gehäuseparameter gemäß EN1886	Klasse
Wärmebrücken	TB2
Wärmeübertragung	T2
Dichtheit des Gehäuses	L1
Mechanische Eigenschaften	D1
Dichtheit der Filterbefestigung	F9

Die Lüftungsgeräte **VENTUS Platinum** sind auf die Anforderungen der **Ökodesign-Verordnung 1253/2014** abgestimmt

Die Lüftungsgeräte **VENTUS Platinum** werden in **Übereinstimmung mit den folgenden Normen hergestellt:**

- » **Zertifikat ISO 9001**  
- garantiert die volle Reproduzierbarkeit der Lüftungsgeräte
- » **Zertifikat ISO 14001**  
- bestätigt ein wirksames Umweltmanagement.

Die Lüftungsgeräte **VENTUS Platinum** verfügen über ein **CE-Zertifikat:**

- » d.h. eine Konformitätserklärung mit den europäischen Normen über die Sicherheit des Gerätebetriebs und die Anforderungen an die elektromagnetische Verträglichkeit.

## GEHÄUSE



- » Paneele aus Mineralwolle, beidseitig beschichtet mit verzinktem Blech mit Zink-Magnesium-Beschichtung – Magnelis®
- » Korrosivitätsklasse: C5
- » Plattendicke: 50 mm
- » Wärmedämmung: Mineralwolle

## GEGOSSENE DICHTUNG



- » Hohe Dichtheit der Revisionsklappen durch Verwendung einer gegossenen Dichtung
- » Lückenlose Dichtung in voller Länge
- » Mikrobiologische Neutralität

## HANDGRIFFE



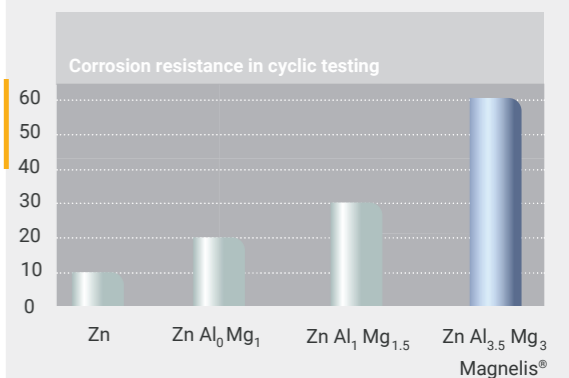
- » Einfacher Zugang zu den Komponenten des Lüftungsgeräts
- » Einstellbarer Rollendruck gewährleistet, dass die Paneele während des Betriebs des Lüftungsgeräts dicht bleiben



## VORTEILE VON Magnelis®:

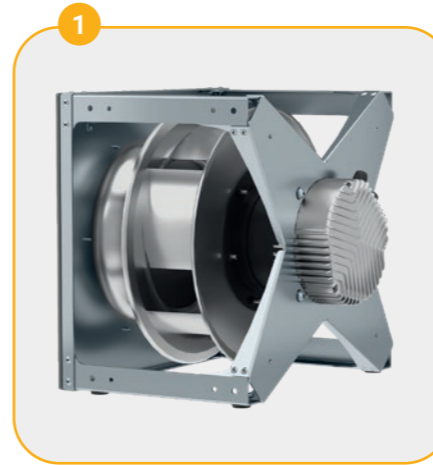
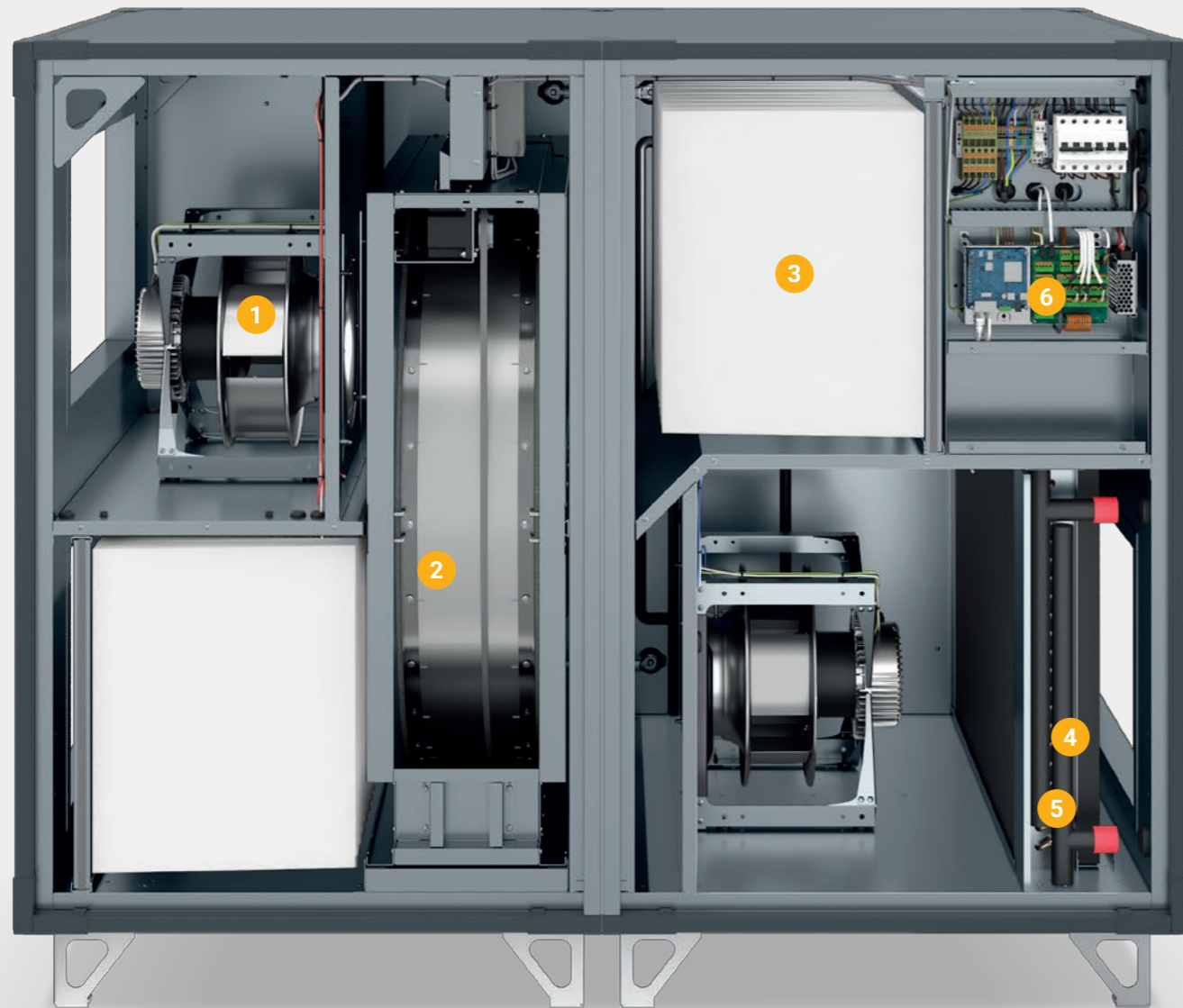
- » **Außergewöhnliche Korrosionsbeständigkeit** – das Magnesium in der Beschichtung bildet eine stabile Schutzschicht auf der Stahloberfläche, die einen langfristigen Schutz in anspruchsvollen Umgebungen ermöglicht
- » **Selbstreparierende Eigenschaften** – das Vorhandensein von Magnesium unterstützt die Regeneration der Beschichtung
- » **Umweltfreundlichkeit** – geringerer Zinkgehalt

Anzahl der Zyklen  
– bis zu 60 bis zum  
Auftreten von Rostrost.



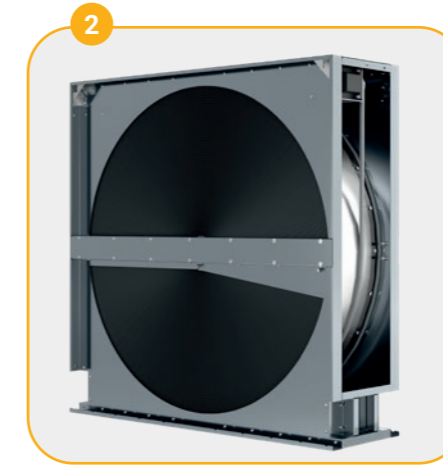
Die 10-µm-Beschichtung wurde abwechselnd einem 8-stündigen Nebelzyklus (5% NaCl) / Trockenzyklus / Feuchtigkeitszyklus unterzogen. Quelle: Das globale Forschungs- und Entwicklungszentrum von ArcelorMittal.

# LÜFTUNGSGERÄTE MIT ROTATIONSWÄRMETAUSCHER



## VENTILATOREINHEIT

- » Effizienter, leiser Ventilator mit leistungsstarkem EC-Motor der Klasse IE4



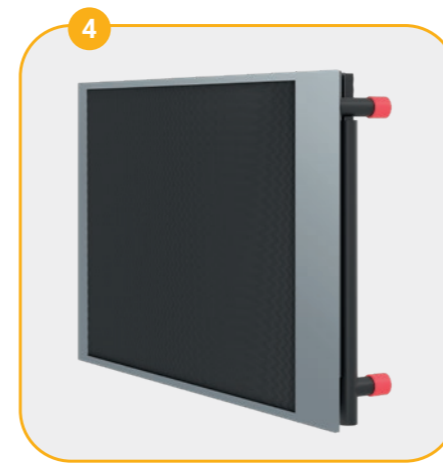
## ENERGIERÜCKGEWINNUNG

- » Rotationswärmetauscher: Kondensations- oder Sorptionswärmetauscher
- » Wärmerückgewinnungsgrad von bis zu 90%
- » Einstellbarer Winkel des Reinigungssektors



## FILTER

- » Filtertyp – Taschenfilter
- » Filtrationsklasse: ePM10 50% - ePM1 80%
- » Die Dichtung am Rahmen sorgt für eine hohe Dichtigkeit



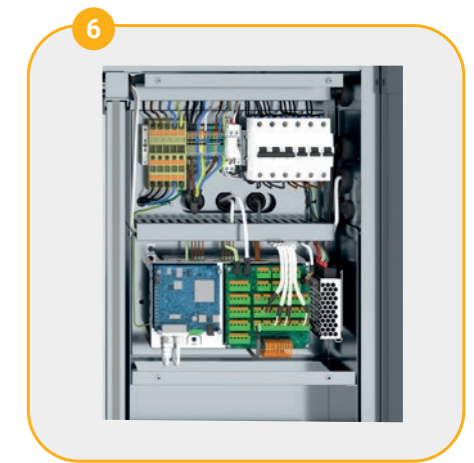
## WASSER-LUFTERHITZER (EINGEBAUT)

- » Anzahl der Rohrreihen - 1 oder 2
- » Einfache Reinigung des Wärmetauschers
- » Wartungsfreundlichkeit



## ELEKTRISCHER LUFTERHITZER (EINGEBAUT)

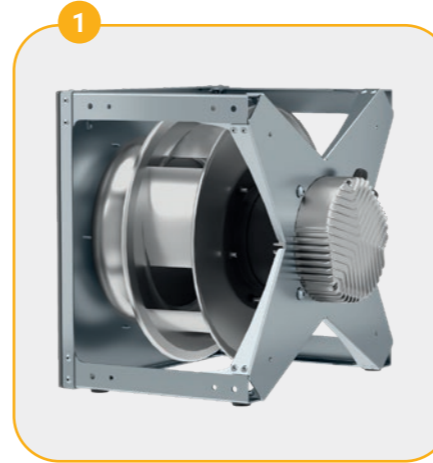
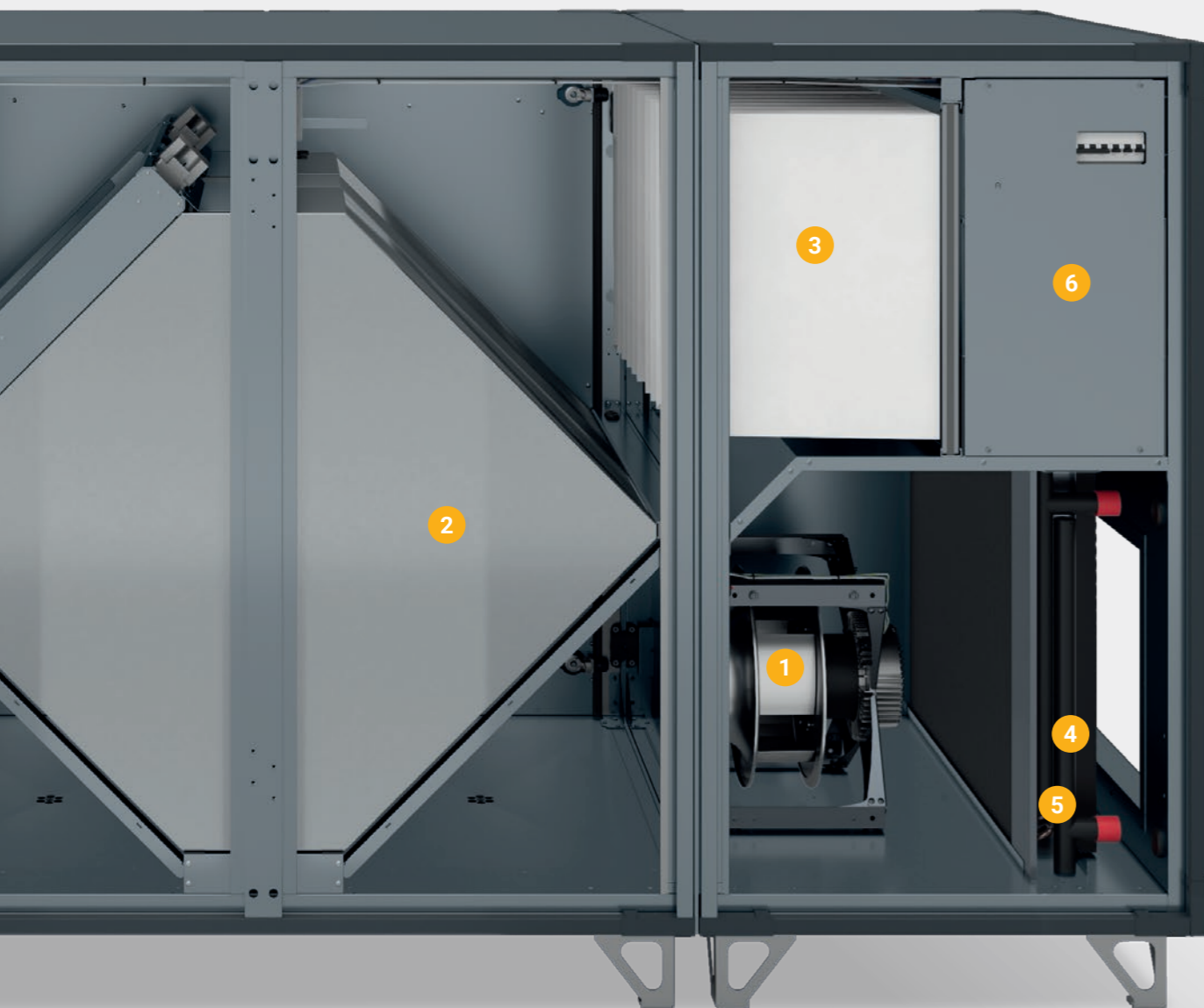
- » Heizleistung von 3 bis 21 kW (je nach Gerätegröße)
- » Doppelter Schutzgrad im Strompfad
- » Stufenlose Einstellung über den gesamten Leistungsbereich
- » Wartungsfreundlichkeit



## REGELUNG

- » Multifunktionale Regelung in das Lüftungsgerät integriert – konfiguriert und einsatzbereit
- » Möglicher Anschluss der Wartungseinheit ohne Öffnen des Lüftungsgerätes
- » Möglichkeit zur Fernwartung des Geräts über: Ethernet, Wi-Fi, Bluetooth, GSM

# LÜFTUNGSGERÄTE MIT GEGENSTROMWÄRMETAUSCHER



## VENTILATOREINHEIT

- » Effizienter, leiser Ventilator mit leistungsstarkem EC-Motor der Klasse IE4



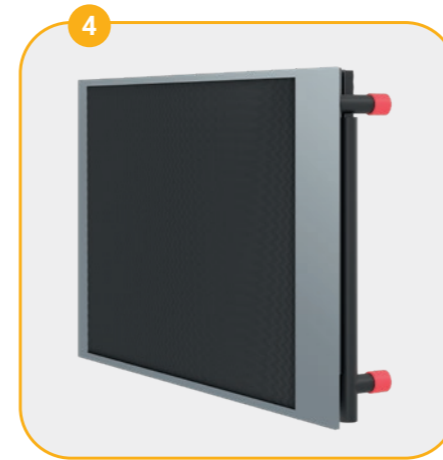
## ENERGIERÜCKGEWINNUNG

- » Hocheffizienter hexagonaler Gegenstromwärmetauscher mit Bypass
- » Material – Aluminium
- » Rückgewinnungseffizienz von bis zu 90 %
- » Betriebstemperaturbereich: -40 °C bis +90 °C



## FILTER

- » Filtertyp – Taschenfilter
- » Filtrationsklasse: ePM10 50% - ePM1 80%
- » Die Dichtung am Rahmen sorgt für eine hohe Dichtigkeit



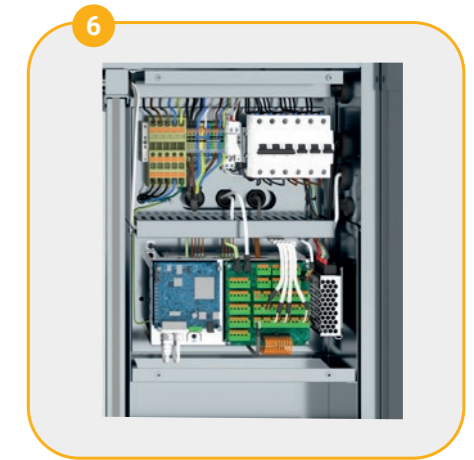
## WASSER-LUFTERHITZER (EINGEBAUT)

- » Anzahl der Rohrreihen - 1 oder 2
- » Leichte Reinigung des Wärmetauschers
- » Wartungsfreundlichkeit



## ELEKTRISCHER LUFTERHITZER (EINGEBAUT)

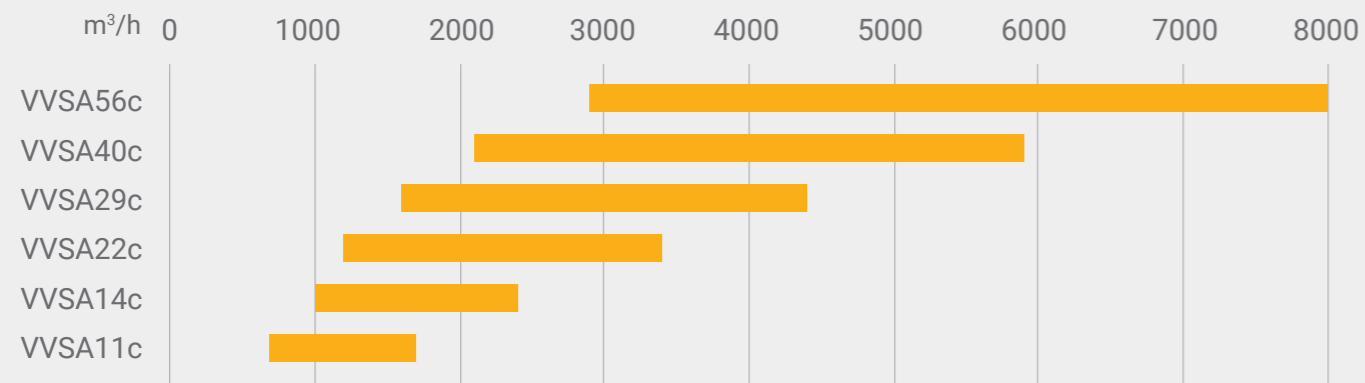
- » Heizleistung von 3 bis 21 kW (je nach Gerätegröße)
- » Doppelter Schutzgrad im Strompfad
- » Stufenlose Einstellung über den gesamten Leistungsbereich
- » Wartungsfreundlichkeit



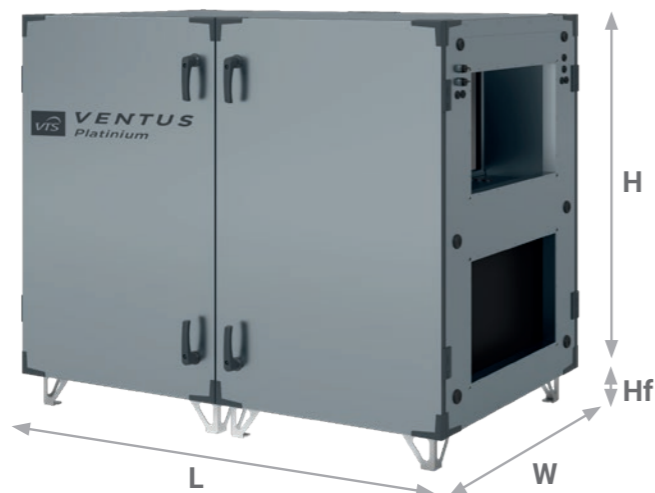
## REGELUNG

- » Multifunktionale Regelung in das Lüftungsgerät integriert – konfiguriert und einsatzbereit
- » Möglicher Anschluss der Wartungseinheit ohne Öffnen des Lüftungsgerätes
- » Möglichkeit zur Fernwartung des Geräts über: Ethernet, Wi-Fi, Bluetooth, GSM

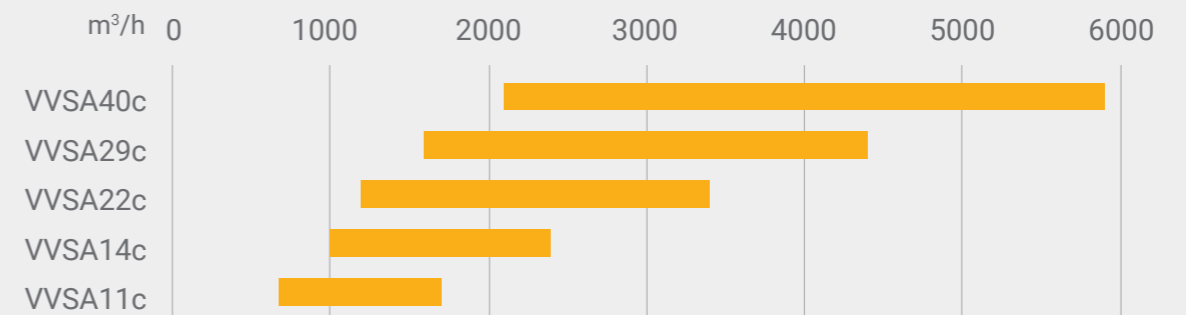
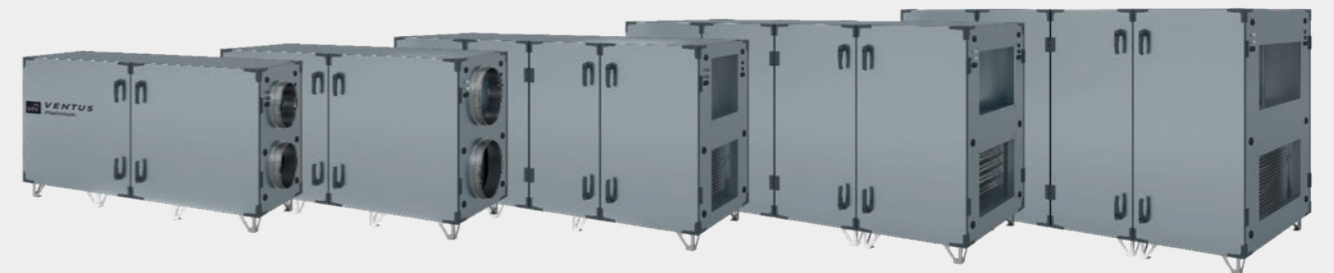
# LÜFTUNGSGERÄTE MIT ROTATIONSWÄRMETAUSCHER



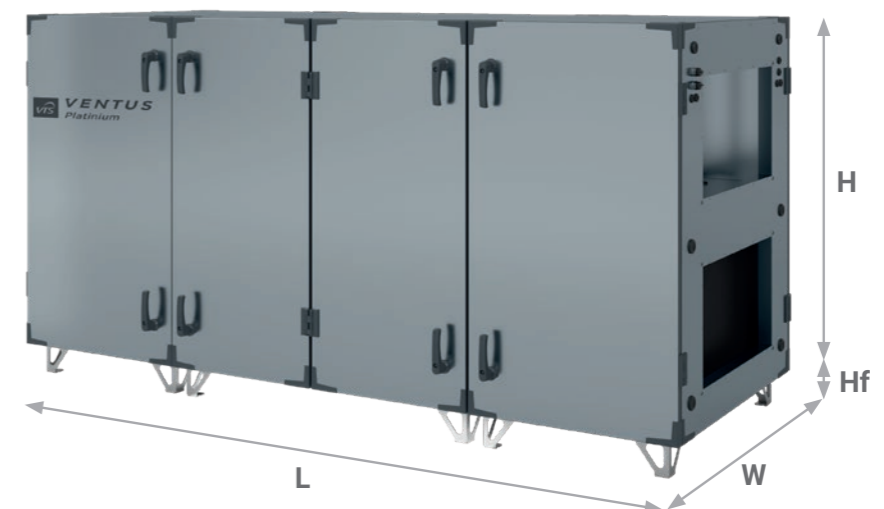
Größe	Min. Luftleistung	Max. Luftleistung	Höhe *	Breite	Länge	Durchmesser des Anschlusses	Höhe des Anschlusses	Breite des Anschlusses	Höhe des Rahmens
	m³/h	m³/h							
VVSA11c	680	1700	962	750	1385	315	-	-	120
VVSA14c	1000	2400	1062	865	1490	400	-	-	120
VVSA22c	1200	3400	1175	947	1605	-	400	500	120
VVSA29c	1600	4400	1330	1124	1752	-	400	700	120
VVSA40c	2100	5900	1478	1284	1752	-	400	800	120
VVSA56c	2900	8000	1718	1514	1752	-	500	1000	120



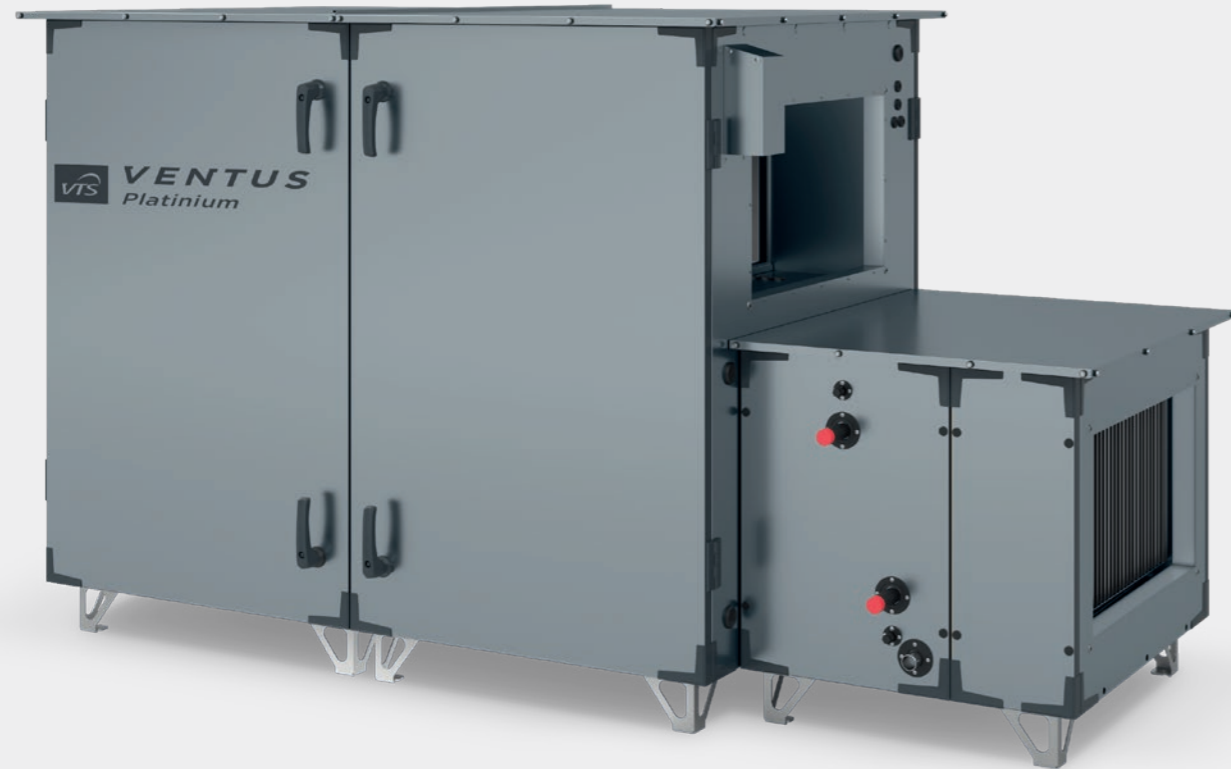
# LÜFTUNGSGERÄTE MIT GEGENSTROMWÄRMETAUSCHER



Größe	Min. Luftleistung	Max. Luftleistung	Höhe *	Breite	Länge	Durchmesser des Anschlusses	Höhe des Anschlusses	Breite des Anschlusses	Höhe des Rahmens
	m³/h	m³/h							
VVSA11c	680	1700	962	750	1385	315	-	-	120
VVSA14c	1000	2400	1062	865	1490	400	-	-	120
VVSA22c	1200	3400	1175	947	1605	-	400	500	120
VVSA29c	1600	4400	1330	1124	1752	-	400	700	120
VVSA40c	2100	5900	1478	1284	1752	-	400	800	120



## » LÜFTUNGSGERÄTE MIT ROTATIONS- UND GEGENSTROMWÄRMETAUSCHERN



### ZUSÄTZLICHER SCHUTZ FÜR AUSSENAUFSTELLUNG:

- » Dach über Basislüftungsgerät und Erweiterungen
- » Gehäuse für Klappenstellmotoren

Verfügbare Zusatzfunktionen: Kanalschalldämpfer, Freonkühler, Wasserkühler.

			VVSA11c	VVSA14c	VVSA22c	VVSA29c	VVSA40c	VVSA56c
Schalldämpfer	Länge	mm	300/1000	300/1000	1065	1065	1065	1065
	Äußere Breite	mm	630	750	794	910	1070	1300
DX-Kühler	Äußere Höhe	mm	410	460	584	662	736	856
	Länge	mm	540	540	771	771	771	771
PKW	Äußere Breite	mm	630	750	794	910	1070	1300
	Äußere Höhe	mm	410	460	584	662	736	856
	Länge	mm	540	540	718	718	718	718

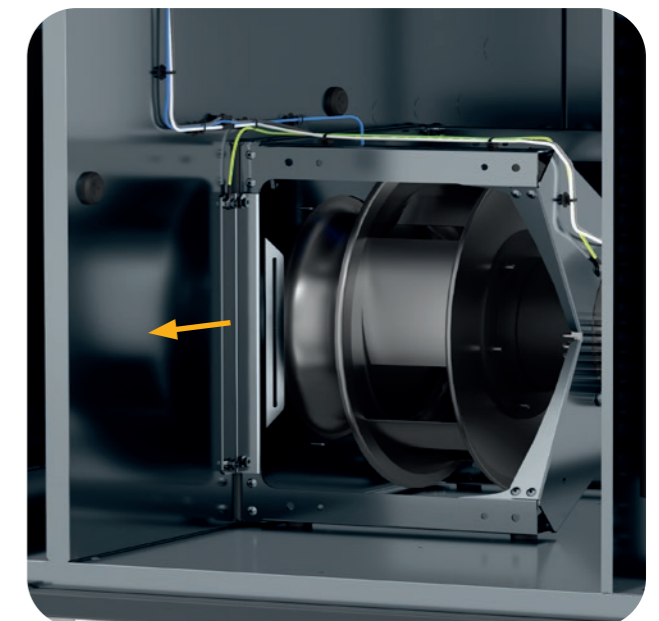
Das Wärmerückgewinnungssystem ist für Wartungs- und Reinigungsarbeiten von beiden Seiten zugänglich.



Anschluss des Bedienungspaneels ohne Öffnen des Lüftungsgerätes.

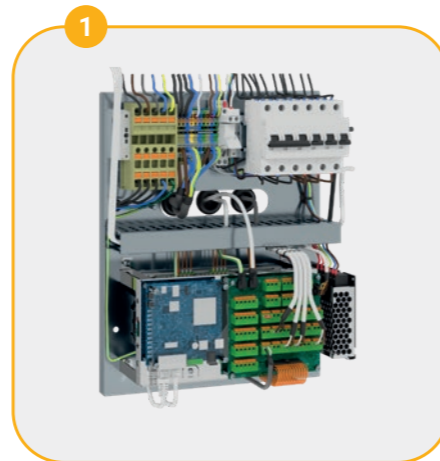


Die Ventilatoreinheiten können für Wartungs- und Inspektionszwecke leicht demontiert werden.



**ZUSÄTZLICHER SCHUTZ FÜR AUßENAUFSTELLUNG:**

- » Zusätzliche Schutzabdeckung der Kabelanschlussstelle
- » Gehäuse für Klappenstellmotoren



**REGELUNG**

- » Einsatz im Abluftweg zur Vermeidung von Kondenswasserbildung an Regelungskomponenten
- » Multifunktionale Regelung in das Lüftungsgerät integriert – konfiguriert und einsatzbereit
- » Möglicher Anschluss für Wartung ohne Öffnen des Lüftungsgerätes
- » Möglichkeit zur Fernwartung des Geräts über: Ethernet, Wi-Fi, Bluetooth, GSM



**SPEZIELLE PLATINE FÜR LUFTDRUCKMESSUNGEN**

- » Optimierung der Anschlüsse im Inneren des Lüftungsgeräts
- » Aktive Filterverschmutzungsmessung
- » Konstante Luftmengenregelung (CAV)
- » Messung von Ablufttemperatur und Abluftfeuchte

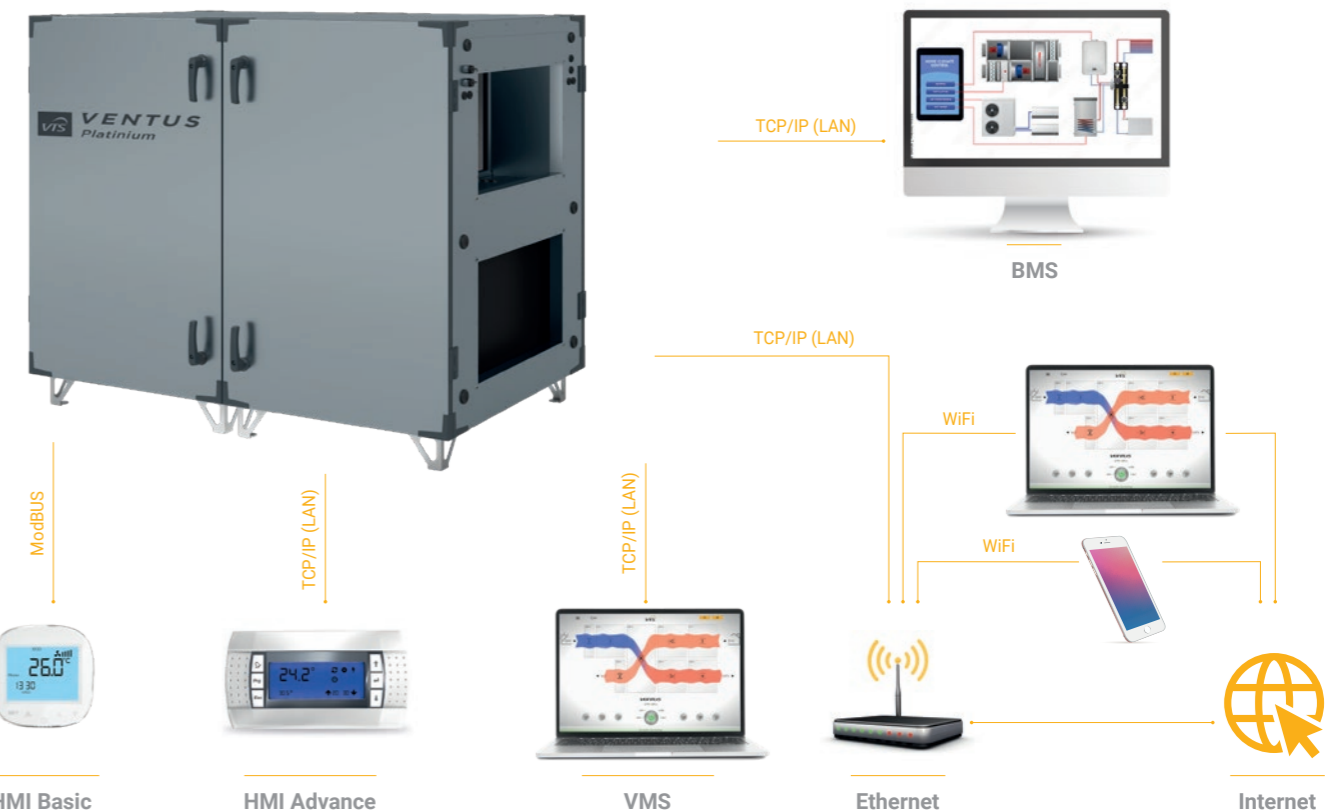
**3 EXTERNE KOMMUNIKATIONSANSCHLÜSSE**

- » Anschluss an das Bedienungspanel ohne Öffnen des Bedienfelds

VTS bietet die Regelung der Steuerung mit einer werkseitig implementierten App für die Fernüberwachung und -verwaltung der Betriebsparameter des Lüftungsgeräts in Echtzeit über einen Webbrowser auf einem beliebigen mobilen Gerät.

**VENTUS MANAGEMENT SYSTEM:**

- » Visualisierung auf verschiedenen Geräten – vom PC bis zu mobilen Geräten
- » Überwachung und Verwaltung von mehreren Geräten über die offene Visualisierung eines einzigen Bedienfelds
- » Einfacher und intuitive Umschalten des Arbeitsbetriebes über eine Taste
- » Tools zur einfachen und schnellen Einstellung der optimalen Schaltuhr für den Betrieb des Geräts





Mit der App mHMI ermöglicht **VTS Group** die Inbetriebnahme, die Betriebsüberwachung und das Parametermanagement der kompakten und modularen Lüftungsgeräte von **VENTUS**. Die App kann bei Google Play und im AppStore heruntergeladen werden.



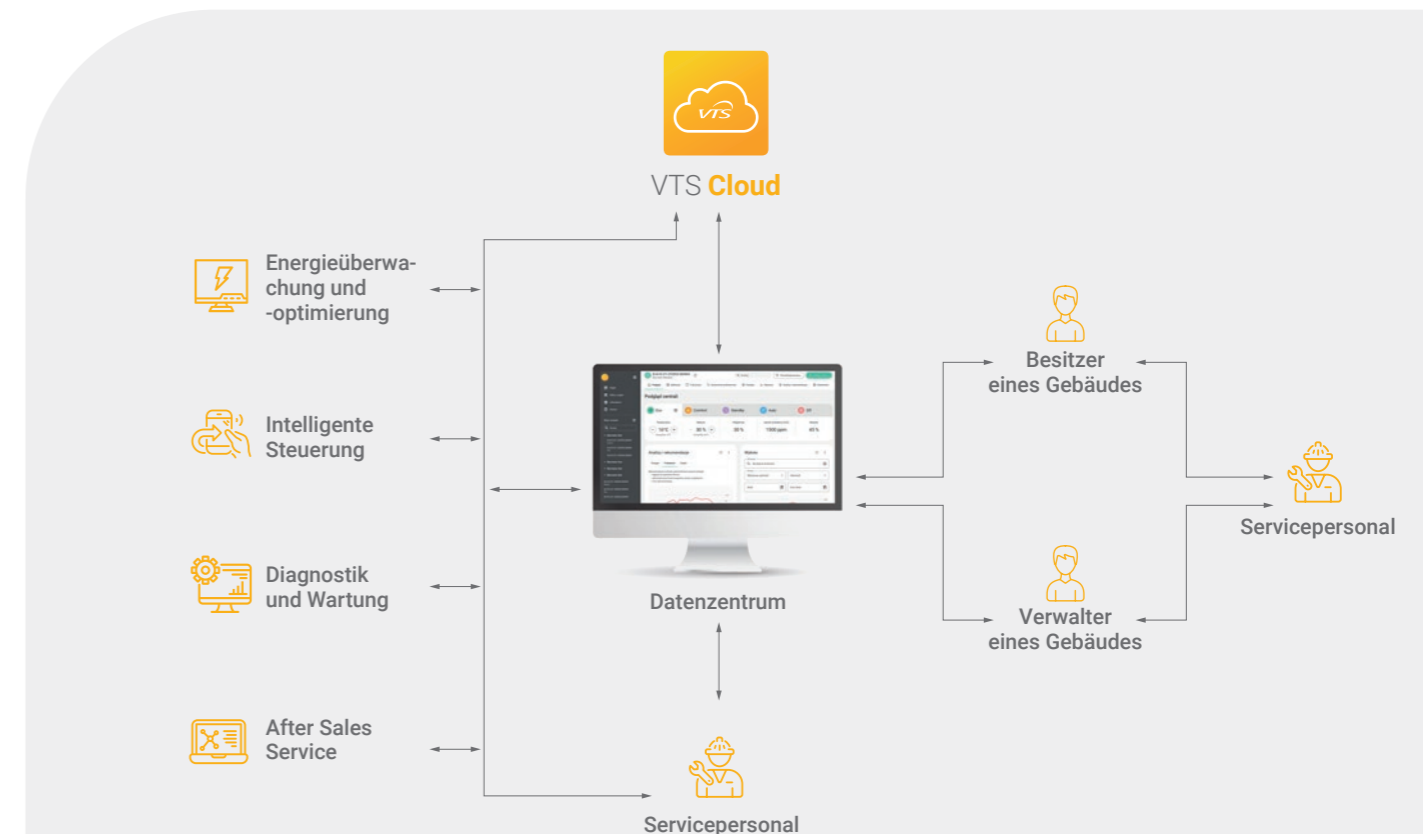
Die App verbindet sich mit dem Lüftungsgerät über GSM-Technologie (**VTS Cloud**) oder Bluetooth, je nachdem, was der Benutzer bevorzugt.



Um die Erwartungen ihrer Kunden zu erfüllen, hat die **VTS Group** eine eigene Cloud-Lösung namens **VTS Cloud** entwickelt. Sie ist für kompakte und modulare Lüftungsgeräte mit Regelung der **VTS Group** bestimmt.

**Zu den wichtigsten Vorteilen des Einsatzes der VTS Cloud gehören:**

- » **Energieüberwachung und -optimierung**  
Mit den mit der VTS-Cloud verbundenen Lüftungsgeräten VENTUS ist eine kontinuierliche Überwachung des Energieverbrauchs möglich, um Trends und Bereiche zu erkennen, die zur Energieeinsparung optimiert werden können.
- » **Intelligente Steuerung**  
Mit VTS Cloud kann die Steuerung von Lüftungsgeräten VENTUS intelligenter gestaltet und an veränderte Bedingungen angepasst werden. Algorithmen verarbeiten die Leistungsdaten der Geräte und ermöglichen so die Einstellung auf optimalen Komfort und Effizienz.
- » **Diagnostik und Wartung**  
VTS Cloud ermöglicht die Ferndiagnose und die Überwachung des technischen Zustands des Lüftungsgeräts, wodurch eine schnelle Reaktion auf eine Störung möglich ist. Auch über den Austausch von Verbrauchselementen, z.B. Filtern, werden die Nutzer direkt informiert und auf den Online-Shop der VTS Group weitergeleitet.
- » **Zusammenarbeit mit BMS**  
Mit VTS-Cloud-unterstützten Geräten kann die Verbindung konfiguriert und damit gleichzeitig mit der Cloud verbunden werden, ohne dass die Verbindung des Lüftungsgeräts zu lokalen Gebäudemanagementsystemen (BMS) verloren geht. Dies ermöglicht sowohl die lokale Nutzung der Daten des Lüftungsgeräts als auch alle aus der Ferne angebotenen VTS-Cloud-Dienste.







**VTS Group S.A.**

20, rue de l'Industrie  
L-8399 Windhof, Luxembourg  
Phone: +352 20 60 22 41  
Email: [contact@vtsgroup.lu](mailto:contact@vtsgroup.lu)

**[www.vtsgroup.com](http://www.vtsgroup.com)**

Die in diesem Dokument enthaltenen Daten sind Gegenstand ständiger Verbesserungen und können sich ändern.  
VTS Group behält sich das Recht vor, das Design und die Spezifikationen der angebotenen Geräte ohne Vorankündigung zu ändern.